



EN MAKS WDC - is a wireless magnetic contact designed to monitor the status of structural elements (open/close) to detect an attempt to enter a room. The device sends an alarm notification to the MAKS PRO control panel.

Equipped with two reed switches, mounted indoors and used to protect doors and windows.

The detector has contacts for connecting the arming information LED and external reed switch.

The device is connected to the control panel and is configured with the MAKS Setup mobile application.



Functional parts of the device (see picture)

- | | |
|---|---|
| 1. Bottom plate of magnet case | 11. Wires for: |
| 2. Magnet case cover | reed switch connection (DC contact), |
| 3. Neodymium magnet | LED connection (LED, contact LD+) common wire (C contact, ground) |
| 4. Bottom plate of the detector case | 12. External Wire Connection |
| 5. Magnet position marks | 13. On/off button |
| 6. Capsule with the device | 14. Bottom tamper switch |
| 7. Position of reed switches in the capsule | 15. External reed switch |
| 8. LED indicator | 16. External LED |
| 9. Top tamper switch | 17. Detector case top cover |
| 10. Battery (AAA) | |

TECHNICAL SPECIFICATIONS

Sensors	2 built-in reed switches and external sensor connector
Anti-sabotage function	only one of the sensors can be in normal state
Reed switches	threshold 7-15 mm, operations > 1 000 000
Power	1.5V, AAA (FR03) lithium battery included
Service life of battery	up to 3 years
Radio frequency	ISM-band wireless interface, multi-speed with several channels
	ITU region 1 (EU, UA): 868.0 to 868.6 MHz, bandwidth 100kHz, 20 mW max., up to 4800m (in line of sight)
	ITU region 3 (AU): 916.5 to 917 MHz, bandwidth 100kHz, 20 mW max., up to 4800m (in line of sight)
	Russian Federation: 868.0 to 868.2 MHz, bandwidth 100kHz, 10 mW max., up to 2000m (in line of sight)
Communication	Secure two way communication, sabotage detection, key - 256 bits
Operating temperature range	-10°C to +55°C
Dimensions & weight	138 x 20,75 x 17,1 mm & 65 gram
Magnet dimensions	85 x 11 x 6 mm
Case colour	white, dark brown, black

COMPLETE SET

- MAKS WDC;
- Magnet;
- AAA FR03 battery (pre-installed);
- Mounting kit;
- Quick start guide

CAUTION. RISK OF EXPLOSION IF BATTERY IS REPLACED BY AN INCORRECT TYPE. DISPOSE USED BATTERIES ACCORDING TO THE NATIONAL REGULATIONS

Do not use salt batteries (R03)! FR03 lithium batteries are highly recommended. Usage of alkaline batteries (LR03) allowed only at temperatures above +5°C.

WARRANTY

Warranty for MAKS devices (except batteries) is valid for two years after the purchase date.

If the device operates incorrectly, please contact support@maks.systems at first, maybe it can be solved remotely.

UA MAKS WDC - охоронний точковий магнітоконтактний радіоканальний сповіщувач, призначений для контролювання стану конструктивних елементів на відкриття або зсув для виявлення спроби проникнення до приміщення і для видавання сповіщення про тривогу до центру охоронної сигналізації MAKS PRO.

Монтується всередині приміщення, оснащений двома герконами і застосовується для захисту дверей та вікон.

Сповіщувач має контакти для підключення світлодіоду інформування про постановку під охорону та зовнішнього геркону.

Пристрій підключається до центру охорони і налаштовується за допомогою мобільного додатка MAKS Setup.



Функціональні елементи пристрою (див. мал.)

- | | |
|--|--|
| 1. Нижня пластина корпусу магніту | 11. Дроти для під'єднання: зовнішнього датчика (контакт DC), світлодіоду (LED, контакт LD+) та загальний дріт (контакт C, земля) |
| 2. Кришка корпусу магніту | 12. Ніша для дротів |
| 3. Неодимовий магніт | 13. Кнопка ввімкнення / вимкнення |
| 4. Нижня пластина корпусу сповіщувача | 14. Нижній тампер-контакт |
| 5. Відмітки розташування магніта | 15. Зовнішній геркон |
| 6. Капсула з пристроєм | 16. Зовнішній світлодіод (LED) |
| 7. Місцезнаходження герконів у капсулі | 17. Верхня кришка корпусу сповіщувача |
| 8. Світлодіодний індикатор | |
| 9. Верхній тампер-контакт | |
| 10. Елемент живлення, батарея AAA | |

ХАРАКТЕРИСТИКИ

Сенсори	2 вбудованих герконів, контакти для зовнішнього датчика
Захист від саботажу	одночасно лише один із сенсорів може бути в нормальному стані
Геркони	поріг 7-15 мм, не менше 1 000 000 спрацювань
Живлення	1.5В, ААА (FR03) літійова батарея в комплекті
Строк служби батареї	до 3-х років
Радіозв'язок	Бездротовий інтерфейс ISM, з кількома каналами і швидкостями
	ITU region 1 (EU, UA): 868.0..868.6 МГц, смуга 100 кГц, 20 мВт макс., до 4800 м (на відкритому просторі)
	ITU region 3 (AU): 916.5..917 МГц, смуга 100 кГц, 20 мВт макс., до 4800 м (на відкритому просторі)
	Російська Федерація: 868.0..868.2 МГц, смуга 100 кГц, 10 мВт макс., до 3200 м (на відкритому просторі)
Комунікація	Двустороння, шифрована, з визначенням саботажу (глушіння). Ключ шифрування - 256 біт
Діапазон робочих температур	-10°C ... +55°C
Габаритні розміри	138 x 20,75 x 17,1 мм
Габаритні розміри магніту	85 x 11 x 6 мм
Колір корпусу	білий, чорний, темно-коричневий
Вага	65 грамів

КОМПЛЕКТАЦІЯ

- MAKS WDC;
- Магніт;
- Батарея AAA FR03 (попередньо встановлена);
- Комплект для монтажу;
- Короткий посібник користувача

УВАГА. ЗАМІНА ЕЛЕМЕНТА ЖИВЛЕННЯ НА ІНШІЙ НЕКОРЕКТНОГО ТИПУ МОЖЕ ПРИЗВЕСТИ ДО ПОЖЕЖИ АБО ВИБУХУ. УТИЛІЗУЙТЕ ВИКОРИСТАНІ ЕЛЕМЕНТИ ЖИВЛЕННЯ ЗГІДНО З МІСЦЕВИМИ ЗАКОНАМИ ТА ПРАВИЛАМИ.

Не використовуйте сольові батареї (R03)! Наполегливо рекомендуємо використовувати літійові батареї (FR03)! Використання лужних батарей (LR03) можливе лише при температурі вище +5°C.

ГАРАНТІЙНИЙ ТЕРМІН ЕКСПЛУАТАЦІЇ

Гарантійний термін експлуатації на пристрої MAKS (крім елементів живлення) складає 2 роки з дати продажу.

Якщо пристрій не працює належним чином, спершу зверніться до support@maks.systems, можливо це питання можна вирішити віддалено.

RU MAKS WDC - охоронний точковий магнітоконтактний радіоканальний извещатель (датчик), предназначен для контроля состояния конструктивных элементов на открытие или смещение с целью обнаружения попытки проникновения в помещение и для выдачи извещения о тревоге в центр охранный сигнализации MAKS PRO.

Монтируется внутри помещения, оснащен двумя герконами и применяется для защиты дверей и окон.

Извещатель имеет контакты для подключения светодиода информирования о постановке под охрану и внешнего геркона.

Устройство подключается к центру охраны и настраивается с помощью мобильного приложения MAKS Setup.



Функциональные элементы устройства (см. рис.)

- | | |
|---------------------------------------|---|
| 1. Нижняя пластина корпуса магнита | 11. Провода для подключения: внешнего датчика (контакт DC), светодиода (LED, контакт LD+) и общий провод (контакт C, земля) |
| 2. Крышка корпуса магнита | 12. Ниша для проводов магнита |
| 3. Неодимовый магнит | 13. Кнопка включения / выключения |
| 4. Нижняя пластина корпуса извещателя | 14. Нижний тампер-контакт |
| 5. Отметки расположения магнита | 15. Внешний геркон |
| 6. Капсула с устройством | 16. Внешний светодиод (LED) |
| 7. Расположение герконов в капсуле | 17. Верхняя крышка корпуса извещателя |
| 8. Светодиодный индикатор | |
| 9. Верхний тампер-контакт | |
| 10. Элемент питания, батарея AAA | |

ХАРАКТЕРИСТИКИ

Сенсори	2 встроенных геркона, контакты для внешнего датчика
Защита от саботажа	одночасно лише один із сенсорів може бути в нормальному стані
Геркони	порог 7-15 мм, не менее 1 000 000 сработок
Питание	1.5В, ААА (FR03) литиевая батарея в комплекте
Срок службы батареи	до 3-х лет
Радиосвязь	Беспроводной интерфейс ISM, с несколькими каналами и скоростями
	ITU region 1 (EU, UA): 868.0..868.6 МГц, полоса 100 кГц, 20 мВт макс., до 4800 м (на открытом пространстве)
	ITU region 3 (AU): 916.5..917 МГц, полоса 100 кГц, 20 мВт макс., до 4800 м (на открытом пространстве)
	Российская Федерация: 868.0..868.2 МГц, полоса 100 кГц, 10 мВт макс., до 3200 м (на открытом пространстве)
Коммуникация	Двусторонняя, шифрованная, с определением саботажа (глушения). Ключ шифрования - 256 бит
Диапазон рабочих температур	-10°C ... +55°C
Габаритные размеры	138 x 20,75 x 17,1 мм
Габаритные размеры магнита	85 x 11 x 6 мм
Цвет корпуса	белый, черный, темно-коричневый
Вес	65 граммов

КОМПЛЕКТАЦИЯ

- MAKS WDC;
- Магнит;
- Батарея AAA FR03 (предустановлена);
- Комплект для монтажа;
- Краткое руководство

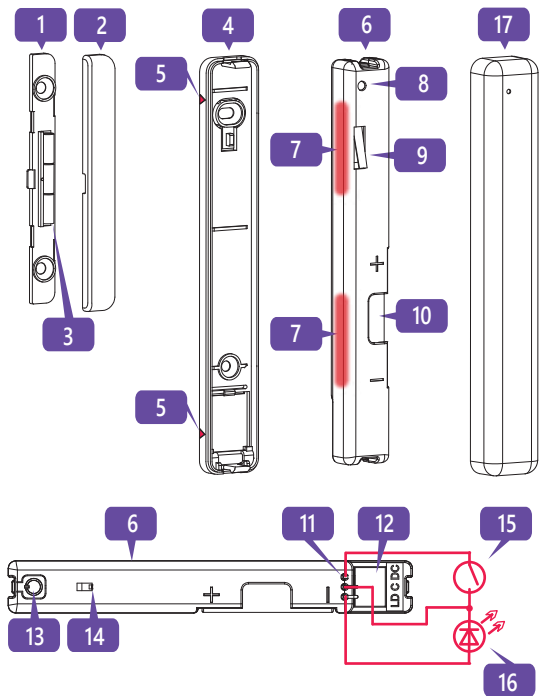
ВНИМАНИЕ. ЗАМЕНА ЭЛЕМЕНТА ПИТАНИЯ НА ДРУГОЙ НЕКОРЕКТНОГО ТИПА МОЖЕТ ПРИВЕСТИ К ПОЖАРУ ИЛИ ВЗРЫВУ. УТИЛИЗИРУЙТЕ ИСПОЛЬЗОВАННЫЕ ЭЛЕМЕНТЫ ПИТАНИЯ СОГЛАСНО МЕСТНЫМ ЗАКОНАМ И ПРАВИЛАМ.

Не используйте солевые батареи (R03)! Настоятельно рекомендуем использовать литиевые батареи (FR03)! Использование щелочных батарей (LR03) возможно только при температуре выше +5°C.

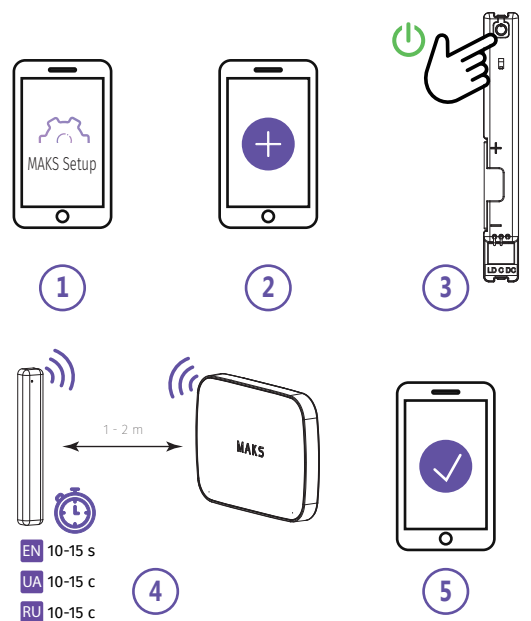
ГАРАНТИЙНЫЙ СРОК ЭКСПЛУАТАЦИИ

Гарантийный срок эксплуатации приборов MAKS (исключая элементы питания) составляет 2 года с даты продажи.

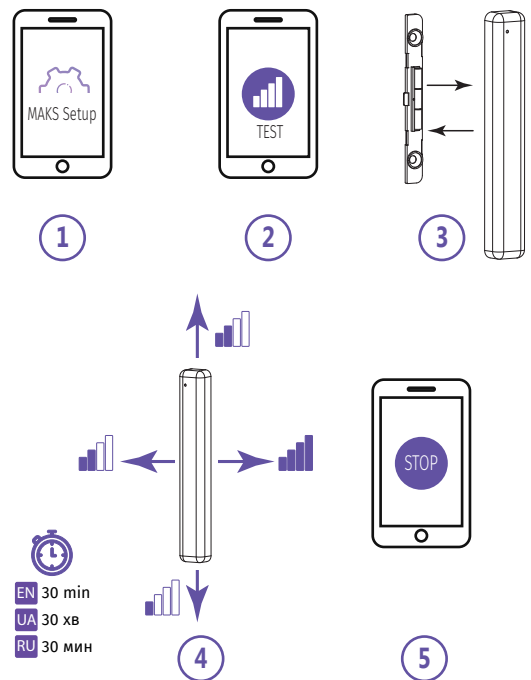
Если устройство не работает должным образом, сначала обратитесь к support@maks.systems, возможно этот вопрос можно решить удаленно.



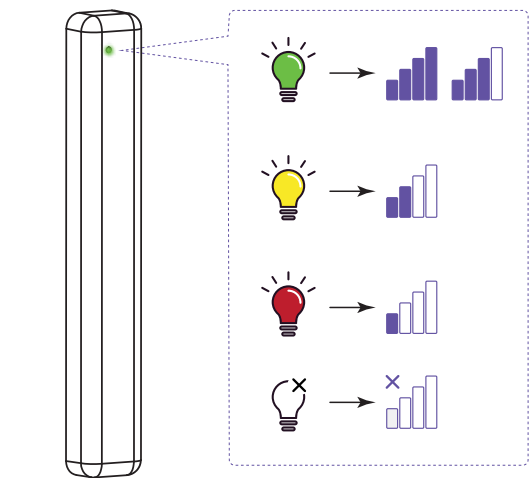
EN REGISTRATION UA РЕЄСТРАЦІЯ RU РЕГИСТРАЦИЯ



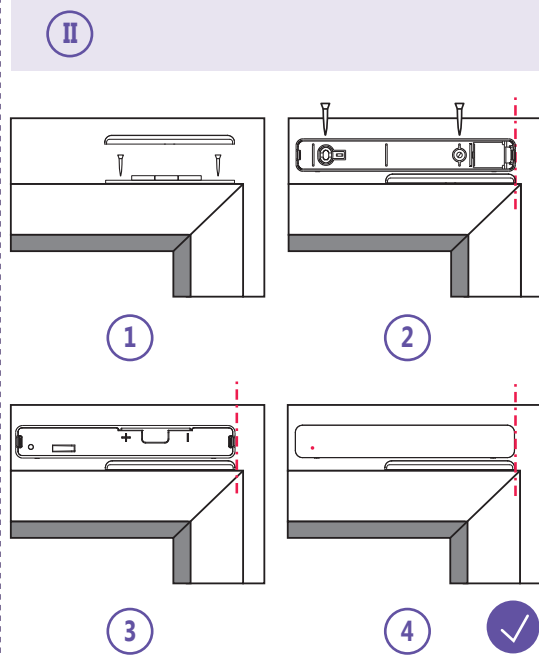
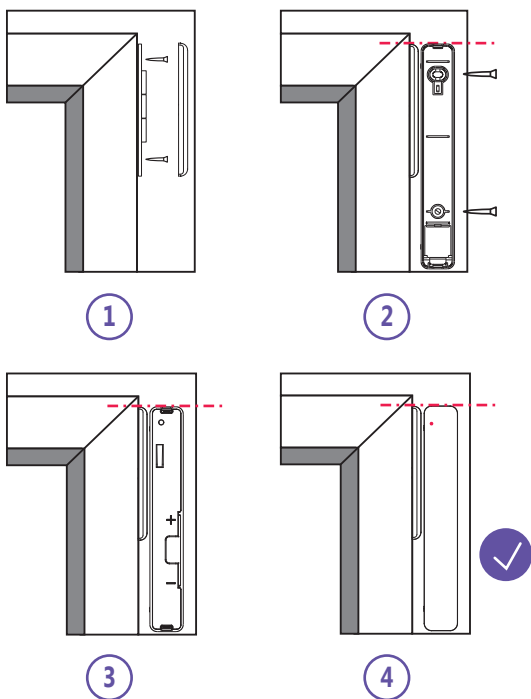
EN RANGE TEST FOR OPTIMAL INSTALLATION LOCATION
UA ВИБІР МІСЦЯ ВСТАНОВЛЕННЯ RU ВЫБОР МЕСТА УСТАНОВКИ



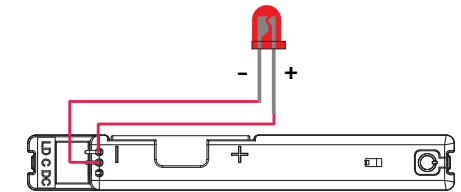
EN LED INDICATION IN RANGE TEST MODE
UA ІНДИКАЦІЯ LED В РЕЖИМІ ТЕСТУВАННЯ ЗВ'ЯЗКУ
RU ИНДИКАЦИЯ LED В РЕЖИМЕ ТЕСТИРОВАНИЯ СВЯЗИ



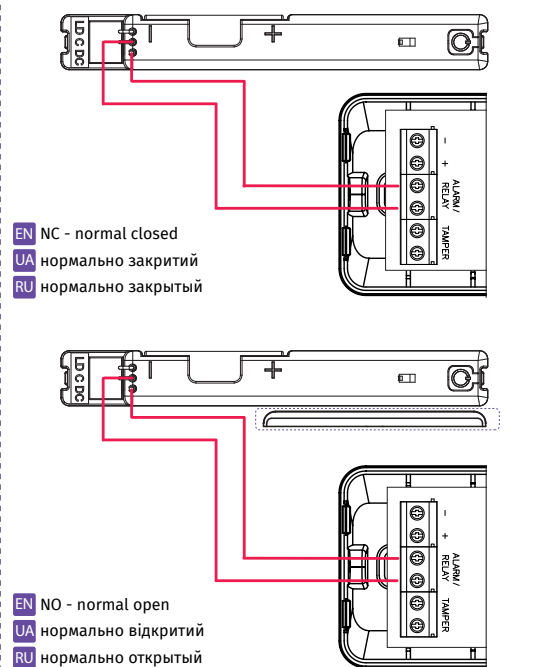
EN INSTALLATION UA ВСТАНОВЛЕННЯ RU УСТАНОВКА



EN AN EXTERNAL LED CONNECTION
UA ПІДКЛЮЧЕННЯ ЗОВНІШНЬОГО СВІТЛОДІОДА
RU ПОДКЛЮЧЕНИЕ ВЫНОСНОГО СВЕТОДИОДА



EN AN EXTERNAL SENSOR CONNECTION
UA ПІДКЛЮЧЕННЯ ЗОВНІШНЬОГО ДАТЧИКА
RU ПОДКЛЮЧЕНИЕ ВНЕШНЕГО ДАТЧИКА



MAKS